

Le prestazioni certificate si riferiscono ad installazione B, aspirazione libera – mandata canalizzata.  
 La potenza assorbita non include le perdite nella trasmissione.  
 Le prestazioni indicate non tengono conto di eventuali accessori nel flusso d'aria.

**Dati tecnici**

**Impeller Data**

Diametro ventola	$D_r$	242	mm
Numero di pale	$z$	43	
Momento d'inerzia	$J$	0.029	kgm <sup>2</sup>

**Impeller Data**

Peso ventola	$m$	2.3	kg
Densità della sostanza estratta	$\rho_1$	1.2	kg/m <sup>3</sup>
Classe di precisione (DIN 24166)		2	

**Performance Curves**

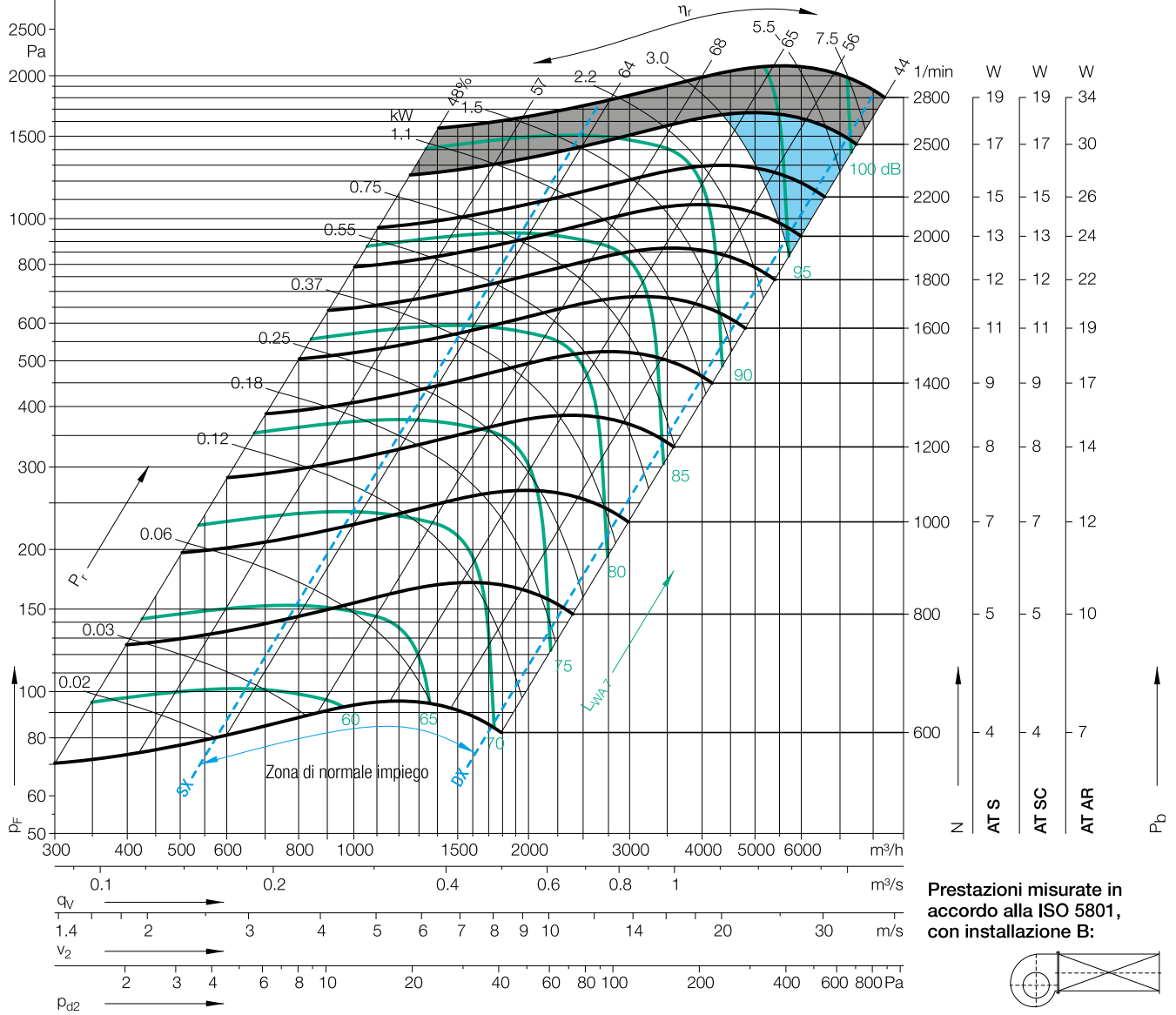
Please note coloured area!

- zona ammissibile per tutti i modelli
- AT AR only
- non usare in quest'area

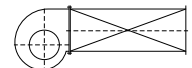


Nicotra Gebhardt S.p.A certifica che il ventilatore rappresentato in questo catalogo è autorizzato a portare il marchio AMCA.

Le prestazioni indicate sono basate su prove e procedure in accordo con il documento AMCA 211 e soddisfano i requisiti del Programma AMCA per la Certificazione delle Prestazioni. Il marchio AMCA si riferisce alle sole prestazioni aerauliche.



Prestazioni misurate in accordo alla ISO 5801, con installazione B:



$\Delta L_{Wrel4}(A)$

Fattori di correzione per determinare la rumorosità relativa all'aspirazione  $L_{Wrel7}$ , per bande d'ottava  $f_c$

Punto di lavoro	Velocità 1/min	dB
SX	2200	4
SX	1400	2
SX	800	2
$Q_{V,opt}$	2200	3
$Q_{V,opt}$	1400	2
$Q_{V,opt}$	800	1
DX	2200	2
DX	1400	2
DX	800	2

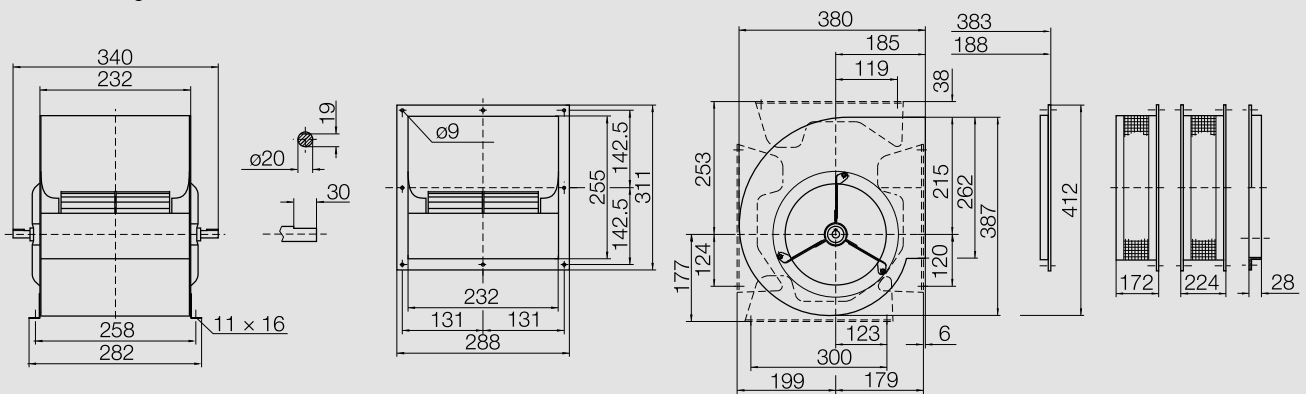
63	125	250	500	1000	2000	4000	8000	Hz
12	-5	0	-7	-7	-6	-9	-15	dB
2	-1	-3	-7	-4	-6	-11	-18	dB
-2	2	-6	-3	-4	-8	-15	-22	dB
10	-8	0	-8	-8	-6	-8	-12	dB
-1	-3	-3	-7	-5	-6	-9	-15	dB
-6	2	-7	-4	-4	-7	-13	-20	dB
0	-15	-5	-12	-10	-5	-6	-9	dB
-10	-8	-8	-12	-5	-6	-7	-11	dB
-10	-4	-12	-4	-5	-6	-9	-14	dB

Fattori di correzione per determinare la rumorosità relativa alla mandata  $L_{Wrel4}$ , per bande d'ottava  $f_c$

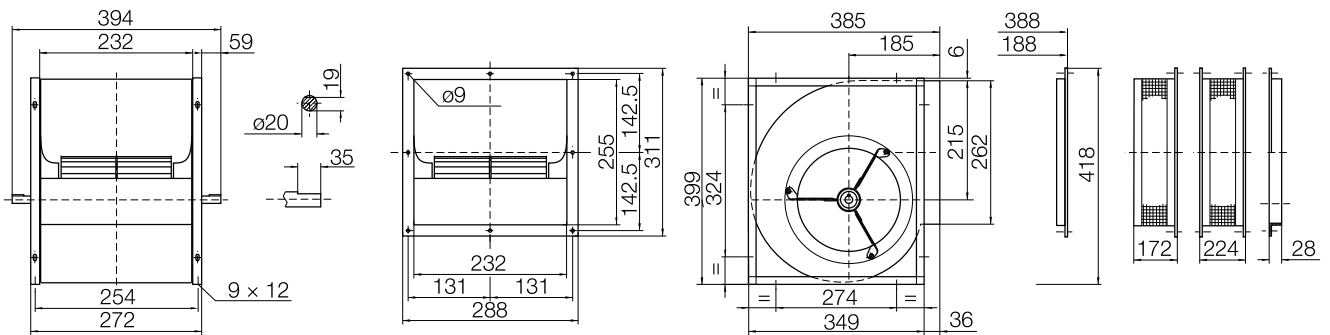
63	125	250	500	1000	2000	4000	8000	Hz
24	3	5	-5	-5	-4	-7	-13	dB
11	5	1	-4	-2	-4	-9	-16	dB
5	6	-4	-1	-2	-6	-13	-20	dB
20	0	5	-5	-5	-5	-7	-11	dB
7	2	0	-5	-4	-5	-8	-14	dB
0	6	-4	-3	-3	-6	-11	-18	dB
9	-9	-1	-9	-7	-3	-5	-8	dB
-3	-3	-5	-10	-3	-4	-6	-10	dB
-5	-1	-10	-2	-4	-5	-8	-14	dB

# AT 9/7

**Dimensioni** in mm, salvo modifiche  
**AT S-9/7** 6.6 kg



**AT SC-9/7** 8.3 kg



**AT AR-9/7** 8.3 kg

